

Technisches Datenblatt



Produktmerkmale

Fritteuse elektrisch doppelt 0,8 kW/L, 17+17 l mit Unterbau 400 V

Modell	SAP -Code	00012294
---------------	------------------	----------



- Beckenvolumen [l]: 17
- Abfluss: Ja
- Maximale Gerätetemperatur [° C]: 190
- Mindestvorrichtungstemperatur [° C]: 50
- Material: AISI 304 obere Platte, AISI 430 Umhüllung
- Heizort: innen
- Anzahl der Körbe: 2

SAP -Code	00012294	Wird geladen	400 V / 3N - 50 Hz
Netzbreite [MM]	800	Beckenvolumen [l]	17
Nettentiefe [MM]	900	Anzahl der Becken	2
Nettohöhe [MM]	900	Anzahl der Körbe	2
Nettogewicht / kg]	94.00	Verhältnisleistung/ Volumen [KW/L]	0.80
Power Electric [KW]	27.000		

Technisches Datenblatt



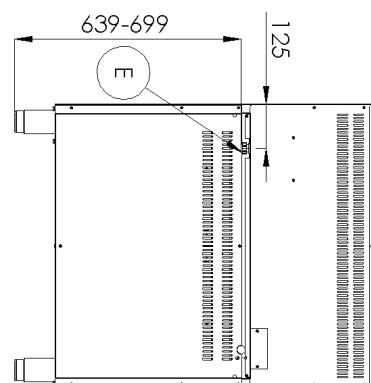
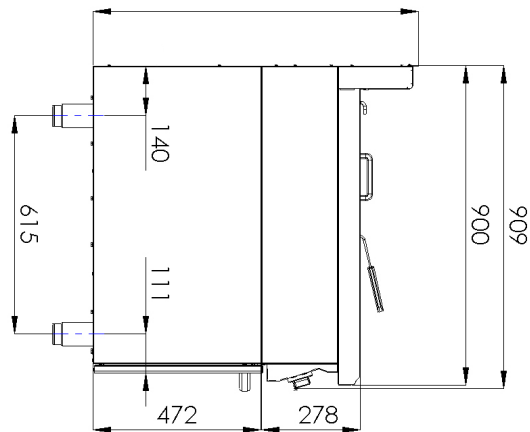
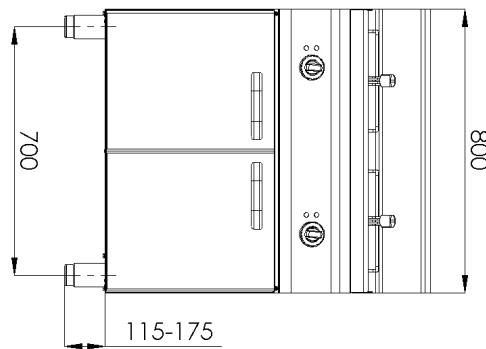
Technische Zeichnung

Fritteuse elektrisch doppelt 0,8 kW/l, 17+17 l mit Unterbau 400 V

Modell

SAP -Code

00012294



Fritteuse elektrisch doppelt 0,8 kW/l, 17+17 l mit Unterbau 400 V

Modell

SAP -Code

00012294

1

Binden

lange Lebensdauer
Edelstahlwiderstand von AISI 304
Das Material rostet nicht

- Einsparungen bei Serviceinterventionen
- Einfacher und schnellerer Service

2

Grad des Schutzes von Kontrollen IPX4

Wartung -frei
Wasserbeständigkeit
lange Lebensdauer

- Einsparungen bei Serviceinterventionen
- Einfache Reinigung des Geräts

3

Abtropfen Sie zu einem abnehmbaren Sammler in einem Futter mit einem Sieb gegen grobes Schmutz

Der Ausgang des Bades in den vorbereiteten Behälter

- einfaches und sicheres Handling

4

Kaltzone

verhindert das Verbrennen von Lebensmittelresten
Es gibt keine Änderung des Ölgeschmacks von Öl

- Längeres Ölleben
- Einfacher Zugang und Wartung

5

Heizung

längeres Leben
einfacher Zugriff

- Effektive Reinigung beim Kippen des Körpers
- Einfacher Zugang zu den Ecken und Zeit sparen Zeit

6

Hohe Leistung/l

Schneller Start in die Betriebstemperatur nach
Produkteinfügung

- Gerichte sind nicht in Öl eingeweicht, haben einen besseren Geschmack und sind zuvor fertig
- größere Produktion

Technisches Datenblatt



technische Parameter

Fritteuse elektrisch doppelt 0,8 kW/l, 17+17 l mit Unterbau 400 V

Modell

SAP -Code

00012294

1. SAP -Code:

00012294

2. Netzbreite [MM]:

800

3. Nettentiefe [MM]:

900

4. Nettohöhe [MM]:

900

5. Nettogewicht / kg]:

94.00

6. Bruttobreite [MM]:

840

7. Grobtiefe [MM]:

970

8. Bruttohöhe [MM]:

1160

9. Bruttogewicht [kg]:

112.00

10. Gerätetyp:

Elektrisches Gerät

11. Konstruktionstyp des Geräts:

mit Unterbau

12. Power Electric [KW]:

27.000

13. Wird geladen:

400 V / 3N - 50 Hz

14. Schutz der Kontrollen:

IPX4

15. Material:

AISI 304 obere Platte, AISI 430 Umhüllung

16. Indikatoren:

Betrieb und Heizen

17. Arbeitsplatztyp:

Eingepresst - komfortable Wartung und Reinigung

18. Arbeitsplatzmaterial:

AISI 304

19. Dicke der Arbeitsplatte [MM]:

1.50

20. Standardausrüstung für das Gerät:

Deckel, Korb

21. Beckenvolumen [l]:

17

22. Maximale Gerätetemperatur [° C]:

190

23. Mindestvorrichtungstemperatur [° C]:

50

24. Sicherheitsthermostat:

Ja

25. Sicherheitsthermostat bis zu x ° C:

230

26. Verstellbare Füße:

Ja

27. Heizelementmaterial:

AISI 304

28. Anzahl der Körbe:

2

Technisches Datenblatt



technische Parameter

Fritteuse elektrisch doppelt 0,8 kW/l, 17+17 l mit Unterbau 400 V

Modell

SAP -Code

00012294

29. Falsch unten:

Ja

33. Heizelementkonstruktion:

drehbar

30. Anzahl der Becken:

2

34. Abfluss:

Ja

31. Beckenmaterial:

AISI 304 - Hochqualitäts-Edelstahl

35. Heizort:

innen

32. Verhältnisleistung/Volumen [KW/L]:

0.80

36. Querschnitt der Leiter CU [mm²]:

10

- Výkon (kW): 5,7-6,6 (230 V); 9,8-11 (400 V)